

# ИНСТРУКЦИИ ПО УСТАНОВКЕ И ЭКСПЛУАТАЦИИ ДЕМОНТИРУЕМОГО СЕПАРАТОРА SPIROCOMBI

Инструкции применимы к изделиям, тип которых начинается с BD и HD (см. рисунок 1 с маркировкой продукции, за исключением типов BAS и HAS.

Производитель: Spirotech b.v. Хельмонд, Нидерланды

Данная продукция компании Spirotech разрабатывается и производится в соответствии с Практическим Применением Ультразвуковой Технологии, утвержденным Директивой по Эксплуатации Работающего под Давлением Оборудования (97/23/ЕС ст. 3.3), принятой Европейским Парламентом и Советом Европы в мае 1997 г.

## Инструкция

Настоящая инструкция предназначена для конечного пользователя, отвечающего за правильную эксплуатацию данного оборудования.

**Принимайте во внимание требования действующего местного законодательства.**

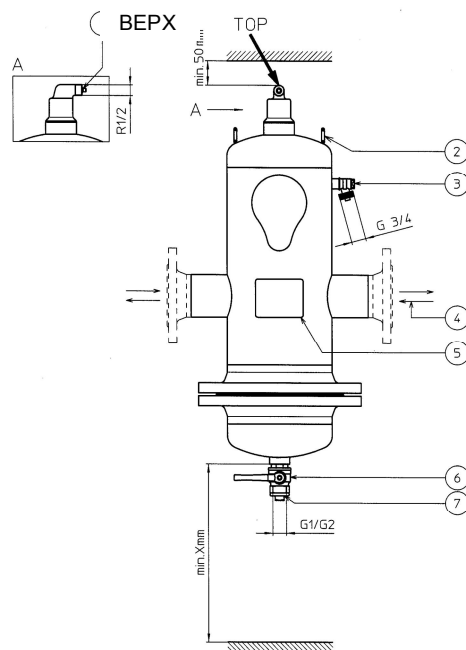


Рисунок 1

## Применение

Полностью автоматический отвод воздуха (кислорода и др. газов) и удаление шлама из воды, водно-гликолевых смесей и производственной (технической) воды систем отопления, охлаждения. Продукция не применима в отношении опасных и легко воспламеняющихся веществ.

В случае каких-либо затруднений свяжитесь с поставщиком.

## Диапазон давления и температуры

От 0 до 10 бар; от 0 до 110 °С, если иные данные не указаны на самом изделии.

## Контроль качества

Вся продукция подвергается процедуре окончательной проверки:

### Проверка на герметичность:

	Клапан деаэрации	Корпус	Корпус
		Стандарт	$p > 10$ бар или $T > 110$ С
Испытательное давление	0,5 +/- 0,1 бар	7 +/- 1 бар	1,5 x рабочее давление
Испытательная среда	Воздух	Воздух	Вода
Испытательный период	10 с	60 с	60 мин
Результаты испытаний	Утечек нет	Утечек нет	Утечек нет

### Проверка работы клапана деаэрации:

Проверка отвода воздуха/газа	Полный отбор
Проверка закрытия	Полное закрытие
Результаты испытания	Одобрено

Вопросы качества, безопасности и воздействия на окружающую среду решаются сертифицированной системой управления Management system в соответствии со стандартами:

- NEN-EN-ISO 9001
- NEN-EN-ISO 14001
- TUV 18001

Продукция сертифицирована в РФ в соответствии:

ГОСТ 12.2.003-91, ГОСТ 356-80, ГОСТ 12.2.063-81, ГОСТ 9544-93

***Установка и техническое обслуживание прибора должны осуществляться исключительно квалифицированными специалистами.***

Перед проведением обслуживания сепаратора микропузырьков и шлама Spirovent 'Air & Dirt обеспечьте полное снятие давления и охлаждение системы.

## **Выгрузка демонтируемого сепаратора SPIROCOMBI.**

При извлечении демонтируемого деаэратора-очистителя SPIROCOMBI из упаковки выполните следующие процедуры по обеспечению безопасности:

- Подъем (извлечение) демонтируемого сепаратора SPIROCOMBI должен осуществляться исключительно квалифицированным персоналом.
- Используйте разрешенные к применению подъемные (грузовые) цепи/ремни с карабинами.
- Подвесьте демонтируемый сепаратор SPIROCOMBI так, как показано на рис. II.
- Перед поднятием демонтируемого сепаратора SPIROCOMBI проверьте прочность подъемных (грузовых) цепей/ремней.
- Не стойте под грузом.
- Убедитесь в том, что демонтируемый сепаратор SPIROCOMBI может свободно перемещаться.

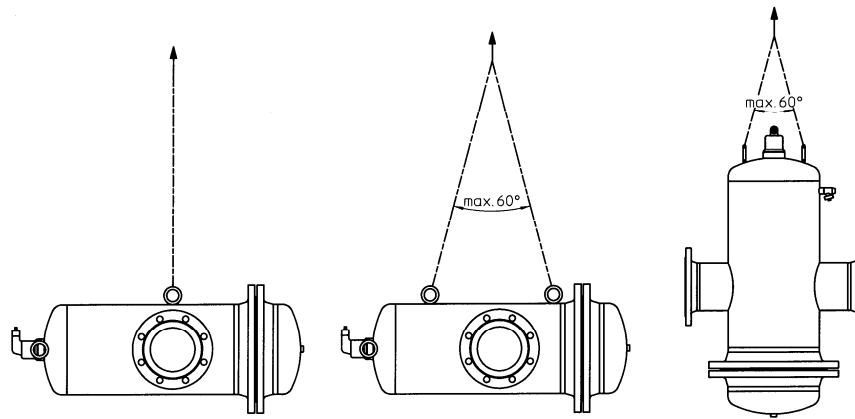


Рисунок II

### Установка демонтируемого сепаратора SPIROCOMBI.

Оптимальная деаэрация достигается при установке сепаратора SPIROCOMBI в наиболее горячем месте системы, например в главном подающем трубопроводе системы отопления или в главном обратном трубопроводе системы охлаждения.

- Сепаратор SPIROCOMBI должен устанавливаться без механического напряжения.
- Запрещается использовать Spirovent для поддержки трубопровода
- Работа изделия не зависит от направления потока 4.
- Для облегчения снятия пучка трубок Spiro рекомендуется установить с обеих сторон демонтируемого сепаратора SPIROCOMBI отсечные клапаны.
- Установите предусмотренный поставкой дренажный кран 6 на дне демонтируемого сепаратора SPIROCOMBI, закройте кран и установите защитную пробку 7.
- При испытании системы сжатым воздухом демонтируемый сепаратор SPIROCOMBI должен быть временно закрыт крышкой R $\frac{1}{2}$  1 (поставкой не предусмотрена).
- Будьте внимательны: перед вводом системы в эксплуатацию крышка R $\frac{1}{2}$  должна быть снята.
- Максимально допустимое испытательное давление составляет 15 бар.
- Если маркировка на приборе не видна, нанесите на сепаратор микропузырьков и шлама отдельно поставляемую маркировку продукции, например, по завершении герметизации блока.
- Монтажные скобы 2 могут использоваться для перемещения изделия исключительно во время его установки.
- Дренажный (спускной) кран 3, расположенный на боковой стороне изделия, предназначен для отвода большого количества воздуха во время наполнения установки:
  - Будьте осторожны: возможен выпуск горячей воды или пара: установите шланг, рассчитанный на применяемое в системе давление и температуру, для обеспечения отвода горячей воды из системы в соответствующее место слива.
  - В первую очередь удалите защитную пробку.
  - Установите отводной шланг.
  - Обеспечьте невозможность соскальзывания шланга.
- Плавно открывайте дренажный (спускной) кран 3, обеспечивая отвод воздуха в полном объеме.
- После того как спустится весь воздух, закройте дренажный (спускной) кран 3 и установите защитную пробку.
- Остальная деаэрация автоматически осуществляется демонтируемым сепаратором SPIROCOMBI посредством встроенного воздухоотводного клапана.
- Никогда не используйте дренажный кран для заполнения или подпитки системы.

ТАБЛИЦА 1 **Демонтируемый сепаратор SPIROCOMBI:**

**Минимальное пространство, необходимое для снятия пучка трубок Spiro: см. размер x на чертеже**

Демонтируемый SPIROCOMBI BD...		Высокопоточный SPIROCOMBI HD...	
DN 050/065	400 мм	DN 050/065	700 мм
DN 080/100	550 мм	DN 080/100	900 мм
DN 125/150	750 мм	DN 125/150	1250 мм
DN 200	1000 мм	DN 200	1650 мм
DN 250	1350 мм	DN 250	2350 мм
DN 300	1700 мм	DN 300	2900 мм

### Использование демонтируемого сепаратор SPIROCOMBI:

#### Общие рекомендации / правила

- Запрещается модификация Spirovent и приваривание к нему других элементов, за исключением элементов, необходимых для монтажа сепаратора микропузырьков и шлама Spirovent в установке.
- Постоянно проверяйте доступность обслуживания воздухоотводного клапана 1 и дренажных вентилей 3, 6.
- Будьте осторожны: касание находящегося в работе прибора может привести к ожогу.
- Демонтируемый сепаратор SPIROCOMBI должен довольно часто подвергаться дренированию (особенно в начале эксплуатации) силами квалифицированного специалиста в целях удаления собирающегося на дне шлама.
- Дренажный (спускной) вентиль 3 может также применяться для удаления плавающих загрязнений.
- Будьте осторожны: возможен выпуск горячей воды или пара: подсоедините шланг, рассчитанный на применяемое в системе давление и температуру, для обеспечения отвода горячей воды системы в соответствующее место слива.
- В первую очередь удалите защитную пробку.
- Установите отводной шланг.
- Обеспечьте надёжную фиксацию шланга.
- В течение короткого интервала времени плавно откройте дренажный (спускной) кран 3
- После того как вся плавающая грязь удалится, закройте дренажный (спускной) кран 3 и установите защитную пробку.
- Постарайтесь максимально ограничить количество отводимой воды.
- По завершении процесса проверьте давление в системе и при необходимости произведите подпитку системы.

#### Дренирование демонтируемого сепаратора SPIROCOMBI:

- Будьте осторожны: при дренировании возможен выпуск горячей воды или пара: установите шланг или предусмотрите постоянное соединение, рассчитанное на применяемое в системе давление и температуру, для обеспечения отвода горячей воды установки в соответствующее место слива.
- Удалите защитную пробку 7.
- Установите отводной шланг или используйте постоянное соединение.
- Обеспечьте надёжную фиксацию шланга.
- В течение короткого интервала времени плавно откройте дренажный кран 6
- После того как вся грязь удалится, закройте дренажный кран 6.

- Установите защитную пробку 7.
- Постарайтесь максимально ограничить количество отводимой воды.
- По завершении процесса проверьте давление в системе и при необходимости произведите подпитку системы.

### Техническое обслуживание

Пучок трубок Spiro демонтируемого сепаратора SPIROCOMBI может быть очищен или заменен. Для этого произведите следующие действия:

- Дождитесь полного охлаждения и обеспечьте полное отсутствие давления в демонтируемом сепараторе SPIROCOMBI.
- Удалите защитную пробку 7.
- Слейте воду через дренажный кран 6.
- Открутите дренажный кран 6.
- Снимите днище, соблюдая следующие условия безопасности:
  - Вес днища и пучка трубок Spiro соответствует данным таблицы 2.
  - Задействованные в эксплуатации пучки трубок и днища могут быть значительно тяжелее указанных в таблице.
  - Пучок трубок Spiro свободно располагается на днище. Поддерживайте днище с помощью соответствующего подъемного устройства. В некоторых случаях пучок трубок Spiro может быть поврежден, например по причине коррозии или засорения (потеря прочности конструкции сетки) .
  - Остерегайтесь выпадения пучка трубок при демонтаже днища.
  - Пространство, необходимое для снятия пучка трубок Spiro, указано в таблице 1.

ТАБЛИЦА 2 **Демонтируемый деаэратор-очиститель SPIROCOMBI:**  
**Общий вес демонтируемого днища/фланца и пучка spirotube (без учета засорения)**

Демонтируемый SPIROCOMBI BD...		Высокопоточный SPIROCOMBI HD...	
DN 050/065	15 кг.	DN 050/065	15 кг.
DN 080/100	20 кг.	DN 080/100	25 кг.
DN 125/150	45 кг.	DN 125/150	60 кг.
DN 200	80 кг.	DN 200	105 кг.
DN 250	140 кг.	DN 250	195 кг.
DN 300	210 кг.	DN 300	280 кг.

- Прочистите пучок трубок Spiro, например горячей водой или паром низкого давления. Проверьте целостность пучка трубок Spiro и при необходимости произведите их замену. По вопросам приобретения запасных частей свяжитесь с установщиком.
- Не производите очистку с использованием агрессивных растворителей.

- Очистите поверхности фланца и установите новое фланцевое уплотнение. По вопросам приобретения запасных частей свяжитесь с установщиком.
- Разместите пучок трубок Spiro вместе с днищем.
- Установите пучок трубок Spiro в правильном положении: помните, что в демонтируемом деаэраторе-очистителе SPIROCOMBI дренажный кран, предназначенный для удаления плавающей грязи, располагается сверху устройства. В этой связи в лотковой опоре трубок предусмотрен вырез.
- Установите болты наперекрест, затяните винты (необходимые крутящие моменты приведены в таблице 3).
- Установите дренажный клапан и защитную пробку.
- Наполните установку и проверьте ее герметичность.

ТАБЛИЦА 3

**Крутящие моменты для демонтируемого деаэратора-очистителя SPIROCOMBI**

Демонтируемый SPIROCOMBI BD... и HD...		
Размер соединения	размер болта	крутящий момент
DN 050/065	M20	300 Nm.
DN 080/100	M20	300 Nm.
DN 125/150	M24	500 Nm.
DN 200	M24	500 Nm.
DN 250	M24	500 Nm.
DN 300	M27	700 Nm.

**Гарантия**

- Компания Spirotech предоставляет гарантию на продукцию сроком на 3 года со дня приобретения изделия.
- Некомпетентное использование, неправильная установка и попытки самостоятельного ремонта изделия ведут к прекращению гарантийных обязательств.
- В гарантию не включены **ПОВРЕЖДЕНИЯ И УБЫТКИ, ЯВИВШИЕСЯ РЕЗУЛЬТАТОМ ПОЛОМОК.**
- Компания оставляет за собой право на внесение изменений.

**Поломки и неисправности**

- В случае длительного вертикального хранения прибора или установки демонтируемого сепаратора SPIROCOMBI при не заполненной системе может наблюдаться кратковременное нарушение герметичности воздухоотводного клапана. Это очень скоро прекращается.
- В случае нарушения работы прибора всегда обращайтесь к своему установщику.
- В случае нарушения герметичности воздухоотводного механизма необходимо заменить воздухоотводный клапан.